

**WV**

Mniejsza lecz solidniejsza

Kompaktowa kamera do monitoringu nocnego



Odporna na akty wandalizmu kamera kopułkowa na podczerwień o wysokiej rozdzielczości

SCV-2081R

Model SCD-2081R to wysokiej rozdzielczości kamera kopułkowa odporna na akty wandalizmu, która dzięki wbudowanym diodom podczerwieni może rozjaśniać obiekty, znajdujące się w odległości do 20 m od kamery. Zapewnia to wyjątkowo wyraźne obrazy w całkowitej ciemności. Co więcej model SCD-2081R automatycznie dopasowuje intensywność światła diod podczerwieni, w zależności od odległości do monitorowanego obiektu, aby wyeliminować jasne, podświetlone punkty i zapewnić idealny balans obrazu na pierwszym planie i w tle. Wbudowany obiektyw zmiennoogniskowy 3,6X (2,8-10 mm) oferuje optymalny zakres monitoringu w każdym środowisku. Pełna wodoszczelność ze współczynnikiem ochrony IP66 powoduje, że model SCV-2081R można zamontować zarówno wewnątrz jak i na zewnątrz.

- Wysoka rozdzielczość 600 linii TV
- Min. poziom oświetlenia 0 luksów (wł. diody podczerwieni), zasięg podczerwieni – 20m
- Obiektyw zmiennoogniskowy 3,6x (2,8-10 mm), rzeczywista funkcjonalność dzień/noc (ICR)
- Sterowanie przez połączenie kablem koncentrycznym (Pelco-C), 24 VAC/12 VDC, IP66

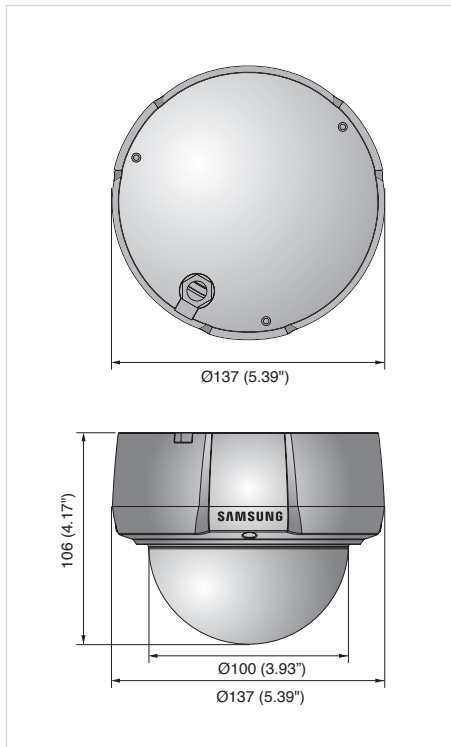
Odporna na akty wandalizmu kamera kopułkowa na podczerwień o wysokiej rozdzielczości

SCV-2081R



Wymiary

Jednostka : mm



Znak Eco oznacza, że firma Samsung Techwin dba o to, aby jej produkty były przyjazne środowisku oraz, że dany produkt jest zgodny z dyrektywą EU RoHS.

Dane techniczne

	SCV-2081RN	SCV-2081RP
WIDEO		
Urządzenie obrazujące	1/3-calowy przetwornik CCDII Super HAD	
Całkowita liczba pikseli	811 (poz.) x 508 (pion.)	795 (poz.) x 596 (pion.)
Efektywna liczba pikseli	768 (poz.) x 494 (pion.)	752 (poz.) x 582 (pion.)
System skanowania	2 : 1 w trybie z przeplotem	
Synchronizacja	Wewnętrzna/blokada linii	
Częstotliwość	Poz.: 15,734 kHz / pion.: 59,94 Hz	Poz.: 15,625 kHz / pion.: 50 Hz
Rozdzielczość pozioma	Kolor: 600 linii TV, czarno-biały: 700 linii TV	
Min. oświetlenie	Kolor: 0,15 luksa (50 IRE przy F1,2), 0,0003 luksa (Sens-up, 512x) Czarno-biały: 0 luksów przy (LED wł.)	
Współczynnik sygnał/szum	52 dB (AGC wyl., waga wł.)	
Wyjście wideo	CVBS: zespolony sygnał wizyjny 1,0 Vp-p/75Ω	
Rodzaj obiektywu		
Odległość ogniskowa (współczynnik zoomu)	2,8–10 mm (3,6x)	
Maks. otwór przesłony	1 : 1,2 (panor.) – 2,8 (tele)	
Kąt pola widzenia	Poz.: 94,4°(panor.) – 28°(tele) / pion.: 69,2 (panor.) – 21 (tele)	
Rodzaj obiektywu	Automatyczna przysłona DC	
Typ mocowania	Płytowy	
PANORAM./ODCHYL.		
Zakres pan.	0° ~ 352°	
Zakres odchylenia	0° ~ 73°	
Zakres obracania	0° ~ 348°	
INFORMACJE DOTYCZĄCE OBSŁUGI		
Wyświetlanie informacji na ekranie (OSD)	Angielski, japoński, hiszpański, francuski, Portugalski, tajwański, koreański	Angielski, francuski, niemiecki, hiszpański, włoski, Chiński, rosyjski, polski, czeski, rumuński, Serbski, szwedzki, duński, turecki, portugalski
Tytuł kamery	Wyt. / wł. (wyświetlanie 15 znaków)	
Dzień i noc	Autom. (ICR)/kolorowy/czarno-biały	
Kompensacja podświetlenia	BLC / HLC / Wyt.	
Poprawa kontrastu	SSDR (Wyt./Wł.)	
Redukcja szumów cyfrowych	SSNRIII (wyt./wł.)	
Cyfrowa stabilizacja obrazu	Wyt./wł.	
Wykrywanie ruchu	Wyt./wł. (8 programowalnych stref)	
Maska prywatności	Wyt./wł. (12 programowalnych stref)	
Nasylenie (Integracja obrazu)	2x ~ 512x	
Regulacja wzmocnienia	Wyt./niskie/wysokie	
Balans bieli	ATW/na zewnątrz/wewnątrz/ręczny/AWC (1700 K°– 11 000 K)	
Prędkość elektronicznej migawki	1/60–1/120 000 s	1/50–1/120 000 s
Cyfrowy zoom	Wyt./wł. (1x–16x)	
Odwracanie	H-Rev (Wyt./Wł.)/V-Rev (Wyt./Wł.)	
Komunikacja	Sterowanie przy użyciu przewodu koncentrycznego (zgodność z SPC-300)	
Protokół	Koncentryczny : Pelco-C (Coaxitron)	
Zasięg podczerwieni	20 m (diody podczerwieni 20 szt.)	
DANE UŻYTKOWE		
Temperatura robocza/wilgotność	Od -10°C do +50°C / poniżej 90% wilgotności względnej	
Stopień ochrony kamery	IP66	
CARATTERISTICHE ELETTRICHE		
Napięcie i wejściowy	Podwójne (24 VAC ±10% i 12 VDC ±10%)	
Pobór mocy	Maks. 3W / Maks. 4W (wł. diody podczerwieni)	
DANE ZEWNĘTRZNE		
Kolor/materiał	Korpus: Ecru, ALDC12 , osłona kopułkowa: przyciemniona / poliwęglan	
Wymiary (szer. x wys.)	Ø137 x 106mm	
Waga	710g	

Konstrukcja i dane techniczne urządzenia mogą ulec zmianie bez powiadomienia.



SAMSUNG TECHWIN CO., LTD.

701, Sampyeong-dong, Bundang-gu, Seongnam-si, Gyeonggi-do Korea 463-400
Tel : +82-70-7147-8741-8749, 8752-8760 Fax : +82-31-8018-3745
www.samsungsecurity.com www.samsungcctv.com

SAMSUNG TECHWIN AMERICA Inc.
100 Challenger Rd. Suite 700 Ridgfield Park, NJ 07660
Toll Free : +1-877-213-1222 Direct : +1-201-325-6920
Fax : +1-201-373-0124
www.samsungcctvusa.com

SAMSUNG TECHWIN EUROPE LTD.
Samsung House, 1000 Hillwood Drive, Hillwood Business Park
Chertsey, Surrey, UNITED KINGDOM KT16 OPS
Tel : +44-1932-45-5300 Fax : +44-1932-45-5325

TIANJIN SAMSUNG TECHWIN OPTO-ELECTRONICS CO., LTD.
No.11 Wei 6 Street, Micro-Electronic Industrial Park
Jingang Road, Tianjin, P.R. CHINA 300385
Tel : +86-22-23887788 Fax : +86-22-23887788

■DISTRIBUIDO POR

